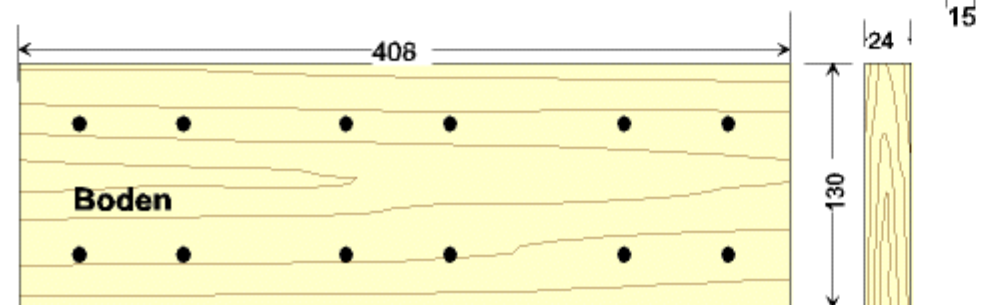
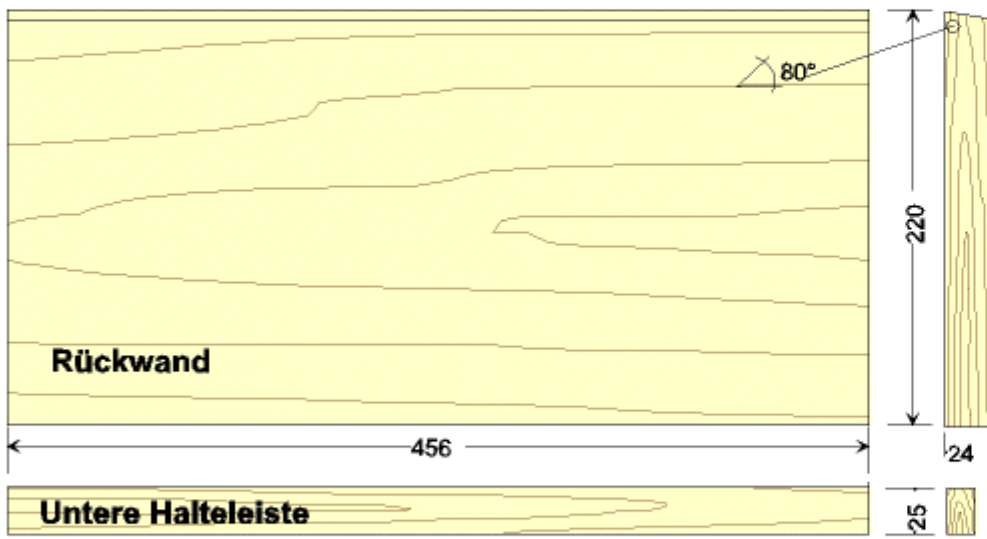
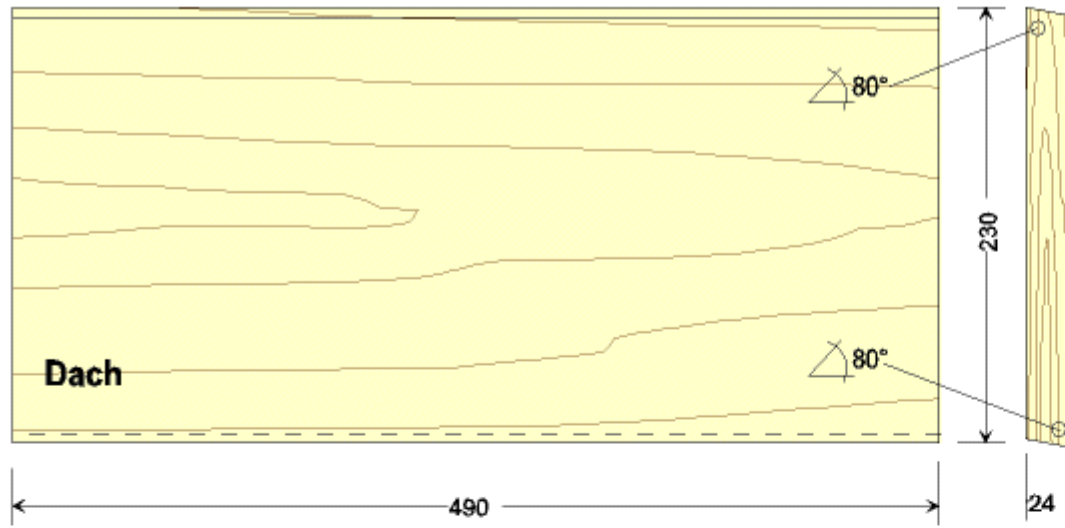


REIHENHAUS FÜR 3 SPATZENFAMILIEN

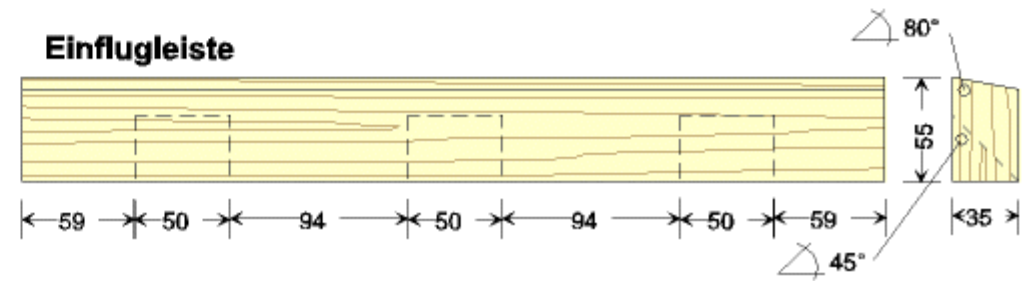
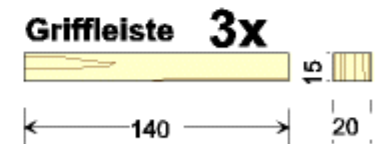
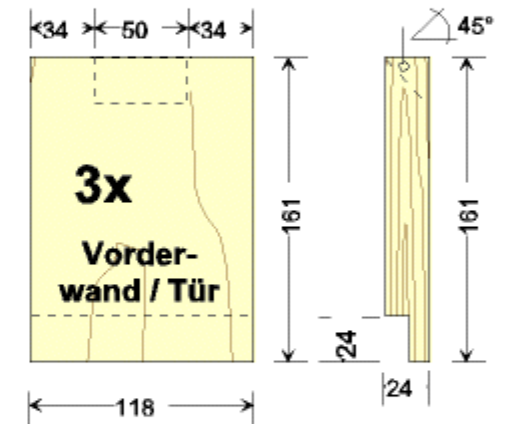


Nach einem Entwurf des NABU NRW
NABU-Gruppe Voerde / Stand: Mär-2005
G. Kallisch



Alle Maße in mm !

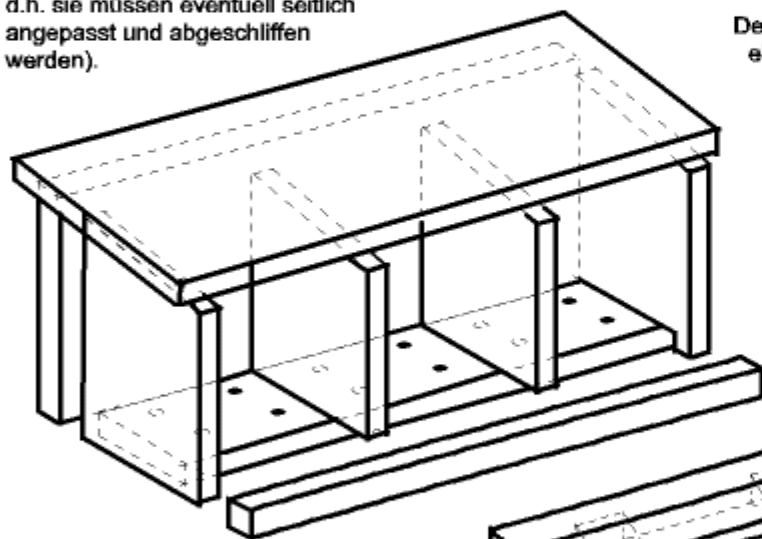
Seite 1 / 2



Spatzen sind Koloniebrüter wie z.B. auch Mehlschwalben. Sie brüten, anders als die meisten anderen Vogelarten, gern in unmittelbarer Nachbarschaft mit ihren Artgenossen. Zum Bau des Spatzenkastens eignet sich am besten unbehandeltes (!), rohes Schälholz von 24 mm Dicke, wobei die Holzteile zusammengenagelt oder mit Schrauben von etwa 4 mm Dicke und 40-45 mm Länge verbunden werden. Es ist darauf zu achten, dass wegen der Verletzungsgefahr für die Spatzen keine Nägel oder Schrauben in die Innenräume ragen!

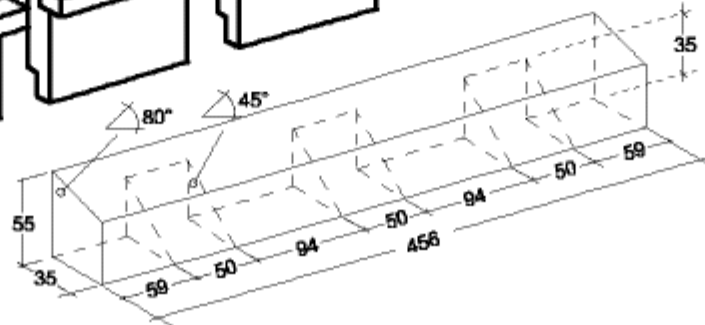
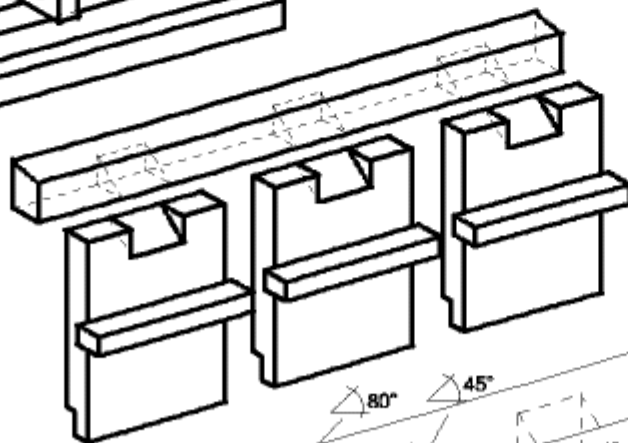
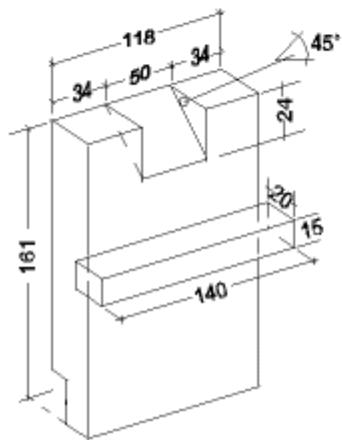
Man beginnt am besten damit, die Rückwand mit dem Boden zu verbinden und danach die Seiten- und Zwischenwände und das Dach, sowie die Untere Halteleiste anzubringen. Die drei Vorderwände und die Einflugeiste erhalten übereinanderliegende (!) schräge Einschnitte in einem Winkel von 45°, sodass dadurch schräg nach oben gerichtete Einflugöffnungen entstehen. Die Schrägen kann man am besten durch Einschnitte mit einer Handsäge vornehmen, und die Öffnung dann mit einem Stechbeitel herausstechen. Nach der Befestigung der Einflugeiste direkt unter dem Dach bohrt man in den Boden der Bruträume jeweils vier Ablauflöcher (etwa 6 mm Durchmesser), und in die Rückwand ein oder zwei Löcher zur Befestigung des Kastens mit Schrauben und Dübeln an der Hauswand.

Die drei Vorderwände (Türen) werden einfach von unten in die Bruträume eingesetzt und nach oben geschoben. Sie greifen beim Herunterschieben dann hinter der Unteren Halteleiste ein. Diese und die Griffleiste verhindern danach ein Herausfallen. Sie sind nach unten über den Boden hinaus verlängert, was das Eindringen von Regenwasser verhindert. (Die Türen sollten leichtgängig in die Öffnungen passen, d.h. sie müssen eventuell seitlich angepasst und abgeschliffen werden).



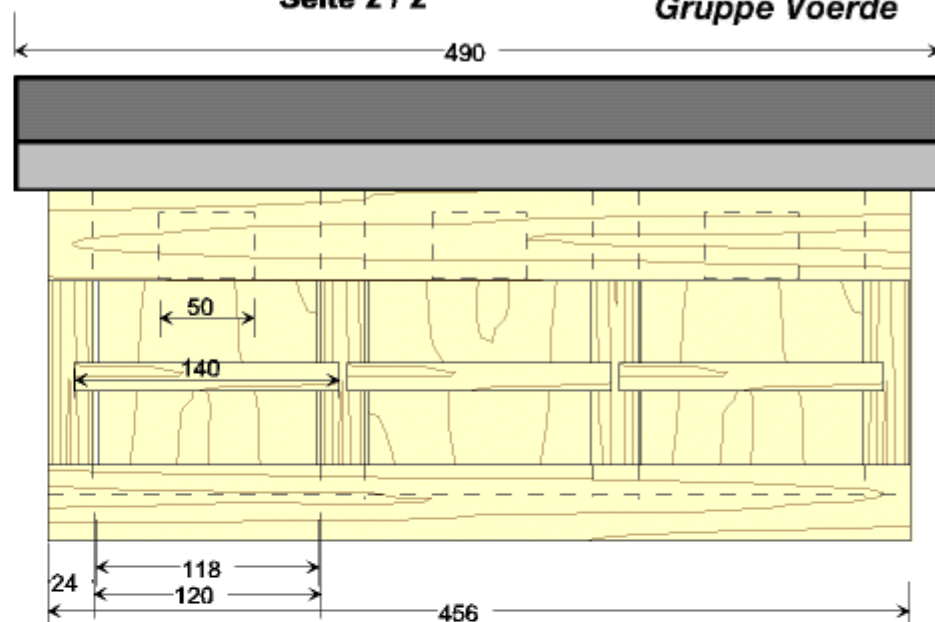
Der Kasten wird am günstigsten unter einem Vordach/Überdach in nicht zu geringer Höhe angebracht, d.h. in mindestens 2-3 m Höhe mit freiem Anflug für die Spatzen. Wird der Kasten ungeschützt aufgehängt, empfiehlt sich ein Wetterschutz mit Dachpappe.

(Dachpappenmaß: 540 x 300 mm)



REIHENHAUS FÜR 3 SPATZENFAMILIEN

Seite 2 / 2



Die Vorderwände (Türen) sind 2 mm schmaler als die Öffnungen, damit sie sich unter Witterungsbedingungen nicht verklemmen.

Nach einem Entwurf des NABU NRW
NABU-Gruppe Voerde
Stand: Mär-2005
G. Kallisch

Alle Maße in mm !

