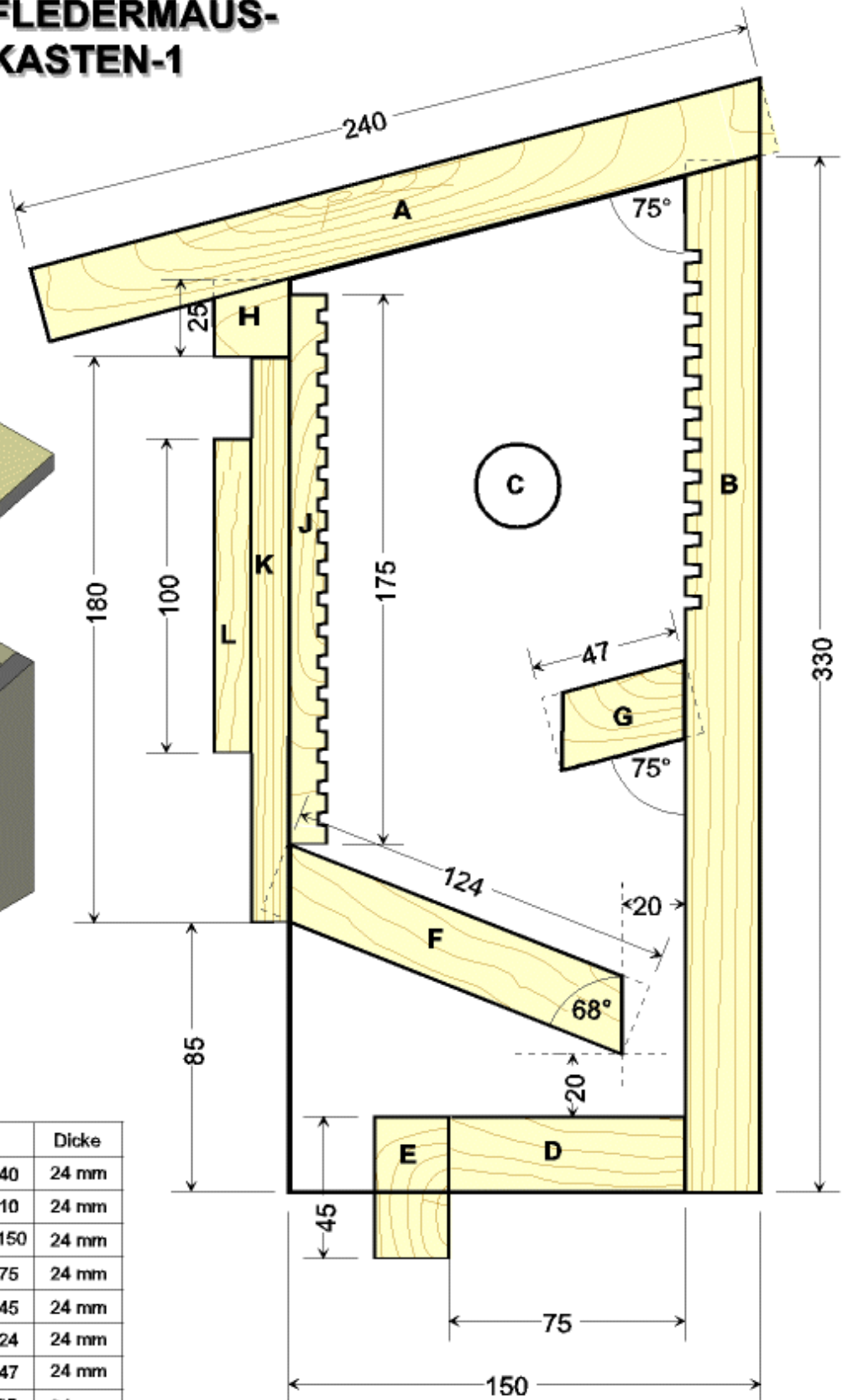
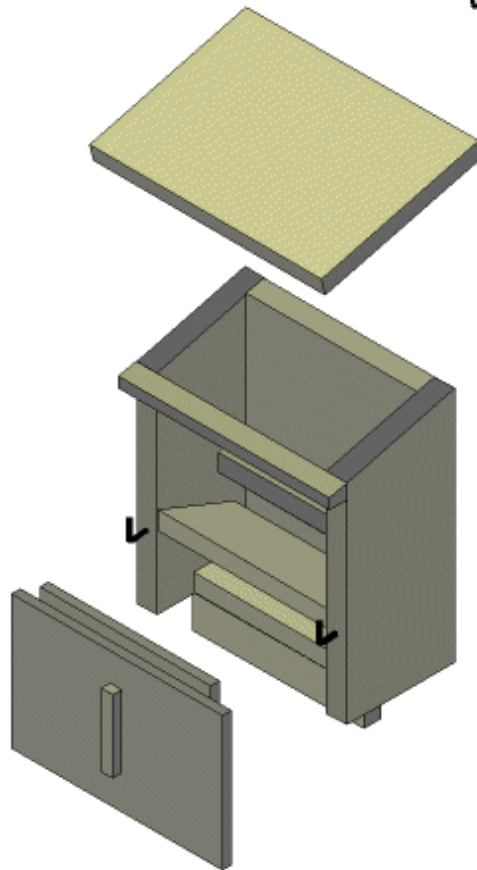


# FLEDERMAUS- KASTEN-1



Einzeltelle, alle Maße in mm			Dicke
A	Dach	300 x 240	24 mm
B	Rückwand	330 x 210	24 mm
C	Seitenwand (2x)	330/190 x 150	24 mm
D	Boden	210 x 75	24 mm
E	Bodenleiste	210 x 45	24 mm
F	Innenraumboden	210 x 124	24 mm
G	Innenraumleiste	210 x 47	24 mm
H	Dachleiste	258 x 25	24 mm
J	Vorderwand-innen	209 x 175	12 mm
K	Vorderwand-außen	180 x 258	12 mm
L	Griffleiste	100 x 12	12 mm
M	Aufhängeleiste	550 x 40	24 mm

ca. 20 Schrauben	4 x 50 mm
ca. 6 Schrauben	4 x 20 mm
2 Winkel-Schraubhaken	40 mm lang

# FLEDERMAUS- KASTEN-1



NABU-Gruppe Voerde  
Stand: Feb-2005  
G. Kalisch

Seite 2 / 2

Fledermäuse suchen im Winter üblicherweise Felshöhlen und andere ähnliche Reviere auf und halten dort Winterschlaf. Dabei können wir mit selbstgebauten Kästen kaum helfen, denn die wärmeliebenden Tiere brauchen Temperaturen über Null Grad. Wir können aber helfen, ihnen im Sommer ein wettergeschütztes und vor Feinden sicheres Sommerquartier und eine Wochenstube zu bieten, indem wir geeignete Kästen aufhängen. Fledermäuse sind lebendgebärend und bekommen im Juni / Juli ihre Jungen. Während dieser Zeit darf man sie auf keinen Fall stören, denn dagegen sind sie sehr empfindlich. Sie führen dann ihre Jungen bei sich und könnten sie bei Störungen leicht verlieren. Helfen wir den Fledermäusen, denn sie helfen uns auch - eine Fledermaus vertilgt im Sommer etwa 60.000 Mücken !

Dieser beschriebene Fledermauskasten enthält geringfügige Änderungen gegenüber dem Modell, das von den Zoologen Brigitte und Willi Issel entwickelt wurde, und die diesem Kasten auch seinen Namen gaben. Er entspricht in seiner Konstruktion den Anforderungen und Lebensgewohnheiten der Fledermäuse, d.h. Anflug ist unten, weil die Tiere üblicherweise nach oben klettern. Die schlitzförmige Einschluöffnung ist dabei so eng, dass zwar die Fledermäuse, aber keine Vögel in den Kasten gelangen können. Hilfreich für den Anflug ist die größere Einflüöffnung verbunden mit dem Landebrett. Die besondere Konstruktion der Vorderwand schließt den Kasten schön dicht ab - so haben die Fledermäuse es besonders gern, denn Zugluft oder undichte Stellen sind absolut unbeliebt.

## Material und Bauanleitung

Für den Kasten benutzt man am besten Schalholz von 24 mm Dicke, das ungehobelt sein kann und auf keinen Fall in irgendeiner Weise behandelt sein darf.

Die Vorbereitungsarbeiten für den Bau sind eigentlich nicht besonders kompliziert, man sollte aber die Möglichkeit (und die notwendige Erfahrung!) haben, mit einer Tischkreissäge an einigen Stellen ein Fase anzubringen. Nach dem Zuschnitt der verschiedenen Einzelteile erhält die Rückwand (B), das Dach (A) und die Dachleiste (H) jeweils eine Fase von 15°. Die Innenraumleiste (G) bekommt zwei Fasen von ebenfalls 15° und beim Innenraumboden (F) sind es zwei Fasen von 22° (Siehe Zeichnung). Besonders günstig ist es für die Tiere, die sich ja an den Wänden des Kastens anhängen, im oberen Bereich der Rückwand und in der Innenseite der Vorderwand mit der Säge Nuten von etwa 3 mm Tiefe im Abstand von etwa 10 mm als Halteleisten "einzuritzen".

Danach kann man mit dem Zusammenbauen beginnen. Zur Verbindung der Einzelteile sind am besten Schrauben von etwa 4 mm Durchmesser und 50 mm Länge geeignet.

Die Schraubenlöcher sollten mit einem 4 mm-Bohrer vorgebohrt werden, damit das Holz nicht reißt. Man beginnt am besten mit dem Boden (D) und danach mit der Bodenleiste (E) und der Innenraumleiste (G), die an der Rückwand befestigt werden. Danach schraubt man die Seitenwände (C) an. Die Dachleiste wird oben bündig von vorn gegen die Seitenwände geschraubt.

Etwas kompliziert ist das Einsetzen des Innenraumbodens, der ggf. noch etwas angepasst werden muss.

Hier kommt es nämlich sehr genau darauf an, dass unter und hinter dem Innenraumboden jeweils ein Spalt von 20 mm bleibt. Um diese Maße exakt einzuhalten, benutzt man am besten kleine Holz-Passstücke von 20 mm, die man einfach dort solange "einklemmt", bis der Innenraumboden an den Seitenwänden befestigt ist.

Die Vorderwand besteht aus zwei Teilen von je 12 mm Dicke. Das innere Teil (J) dieser "Tür" ist genau so breit, dass es gerade ohne zu klemmen zwischen die Seitenwände passt, und dabei so hoch, dass es oben 20 mm hinter die Dachleiste greift und unten auf dem Innenraumboden aufsitzt.

Das äußere Teil (K) ist genau so breit wie das äußere Kastenmaß und so hoch, dass es von der unteren Kante des Innenraumbodens bis zur Dachleiste reicht. Genau so werden diese beiden Teile der Vorderwand zusammengeleimt und am besten noch mit kleineren Schrauben verbunden.

Zum besseren Anfassen bekommt die "Tür" noch eine senkrecht in der Mitte angebrachte Griffleiste (L).

Beim Einsetzen wird die Vorderwand nach oben hinter die Dachleiste geschoben. So schließt die "Tür" den Innenraum schön dicht ab. Zur Fixierung der Vorderwand und zum Öffnen werden zwei Winkel-Schraubhaken links und rechts frontal in die Seitenwände geschraubt.

Zuletzt wird noch das Dach mittig und hinten bündig aufgesetzt und angeschraubt.

Man sollte dann noch einmal überprüfen, dass der Kasten an den Verbindungen schön dicht ist.

Wenn man das Dach rundum etwa 40 mm überstehend mit Teerpappe versieht, (Dachpappenmaß = 38 x 32 cm) erreicht man eine bessere Haltbarkeit. Die Halteleiste wird hinten an den Kasten anschraubt.

## Aufhängung

Der Kasten sollte in mindestens 5 m Höhe an den Sonnenseiten von Häusern oder Bäumen aufgehängt werden. Dabei muss unbedingt darauf geachtet werden, dass für die Fledermäuse der An- und Abflug frei ist und nicht durch Äste oder Zweige behindert wird. Es ist günstig, mehrere Kästen in der Umgebung aufzuhängen.